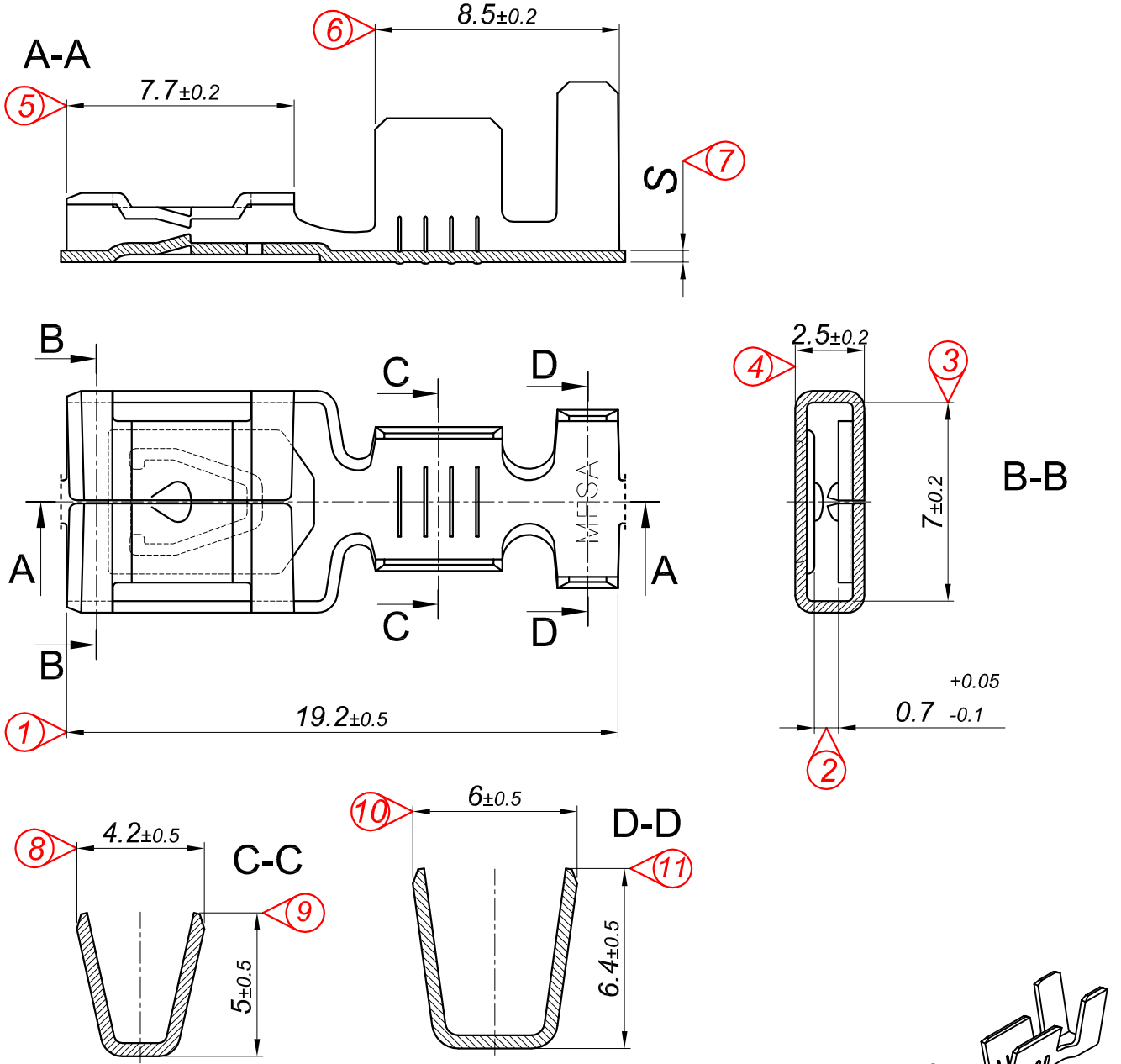


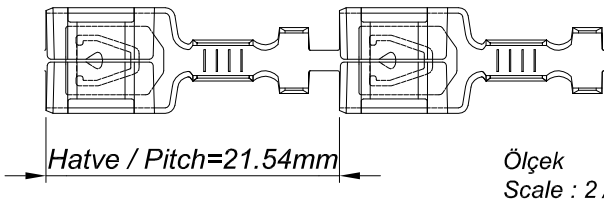
Bu Çizim MESA OTO ELEKTRİK LTD.ŞTİ'nin malıdır. Şirket Yetkililerinin izni olmaksızın kopya edilemez, üzerinde değişiklik yapılamaz.  
This Drawing MESA AUTO ELECTRIC LTD 's are property. Can not be copied without the consent of the company authorized, any changes can be made.

PARÇA KODU PART CODE	PARÇA ADI PART NAME	ERKEK TERMINAL MALE TERMINAL	ÖLÇÜSÜ (KALINLIK) MEASURE (THICKNESS)	Malzeme Material	Kaplama Coating
TLIF 5003.80 RP	6.3 YASSI DIŞI FİŞ BÜYÜK AYAK	0.80	0.38±0.03	(CuZn30) Pirinç / Brass	—
TLIF 5003.80 RPK	6.3 YASSI DIŞI FİŞ BÜYÜK AYAK	0.80	0.38±0.03	(CuZn30) Pirinç / Brass	Kalay / Sn (3-5µ)
TLIF 5003.80 RÇN	6.3 YASSI DIŞI FİŞ BÜYÜK AYAK	0.80	0.40±0.03	Nikel kaplı çelik / Nickel plated Steel	Nikel / Ni (≥1.5µ)




Kalıp çıkış yönü  
Mold output direction

Makara açılım yönü  
Reel opening direction



Kablo Kesiti  
Wire Section : 2.5 - 4 mm<sup>2</sup>

Resim üzerinden ölçü almayınız  
do not measure on drawing

Tarih / Date	10.12.2018	İmza /Signature	Ölçek /Scale		
Çizen / Desing	M.Yağcı		5 / 1		
Onay / Approval	S.Gölcük		No	Değişiklik / Revision	Tarih/Date
	Parça Adı: Part Name	6.3 YASSI DIŞI FİŞ BÜYÜK AYAK	Parça Kodu: Part Code	TLIF 5003	